



# Art. Nr.: ASK 231.5 ASK 231.5



### Abmessungen:

|                        |       |
|------------------------|-------|
| Schiene 1 in mm:       | 30x10 |
| Rundleiter in mm:      | 28    |
| Baubreite in mm:       | 49,5  |
| Bauhöhe in mm:         | 70    |
| Bautiefe gesamt in mm: | 68    |

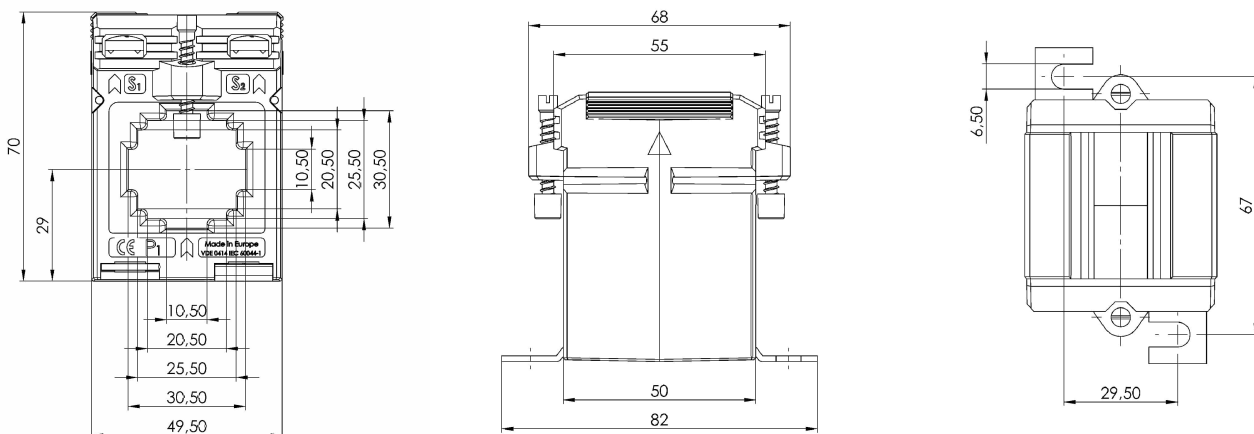
### Technische Daten:

|                              |                                 |
|------------------------------|---------------------------------|
| Nenndauerstrom $I_{cth}$ :   | $1,0 \times I_{pr}$             |
| Nennkurzzeitstrom $I_{th}$ : | $60 \times I_{pr}$ , 1 Sek.     |
| Betriebsspannung $U_m$ :     | 0,72 kV                         |
| Isolationsprüfspannung:      | 3 kV, $U_{eff}$ , 50 Hz, 1 Min. |
| Nenn-Frequenz:               | 50/60 Hz                        |
| Isolierstoffklasse:          | E                               |

### Allgemeine Technische Angaben:

|  |   |
|--|---|
| Überstrombegrenzungsfaktor:  | Siehe Leistungsschild                           |
| Arbeitstemperaturbereich:  | $-5^{\circ}\text{C} < T < +50^{\circ}\text{C}$  |
| Lagertemperaturbereich:  | $-25^{\circ}\text{C} < T < +70^{\circ}\text{C}$ |
| Unzerbrechliches Kunststoffgehäuse aus schwarzem Polycarbonat:     | Schwer entflammbar, ultraschall verschweißt     |
| Vernickelte Sekundärklemmen mit plus-minus vernickelten Schrauben: | M5x10mm   |
| Zolltarifnummer:   | 85043129  |
| Angewendete Normen 1:  | DIN EN 61869-1/2                                |
| Angewendete Normen 2:  | DIN EN 42600-1/2                                |

### Technische Zeichnung:



### Kontakt:

MBS GmbH & Co KG - Eisbachstrasse 51 - D-74429 Sulzbach-Laufen - [www.mbs-ag.com](http://www.mbs-ag.com)  
Tel.: +49 7976 9851-0 - Telefax: +49 7976 9851-90 - [verkauf@mbs-ag.com](mailto:verkauf@mbs-ag.com)

Datum: 13.06.2026