



Art. Nr.: ASR 20.3 ASR 20.3



Abmessungen:

Rundleiter in mm:	21
Baubreite in mm:	44
Bauhöhe in mm:	65
Bautiefe gesamt in mm:	30

Technische Daten:

Nenndauerstrom I_{cth} :	$1,0 \times I_{pr}$
Nennkurzzeitstrom I_{th} :	$60 \times I_{pr}$, 1 Sek.
Betriebsspannung U_m :	0,72 kV
Isolationsprüfspannung:	3 kV, U_{eff} , 50 Hz, 1 Min.
Nenn-Frequenz:	50 Hz
Isolierstoffklasse:	E

Allgemeine Technische Angaben:

Überstrombegrenzungsfaktor:

Arbeitstemperaturbereich:

Lagertemperaturbereich:

Unzerbrechliches Kunststoffgehäuse aus schwarzem Polycarbonat:

Vernickelte Sekundärklemmen mit plus-minus vernickelten

Schrauben:

Zolltarifnummer:

Angewendete Normen 1:

Angewendete Normen 2:

Siehe Leistungsschild

$-5^{\circ}\text{C} < T < +50^{\circ}\text{C}$

$-25^{\circ}\text{C} < T < +70^{\circ}\text{C}$

Schwer entflammbar, ultraschall verschweißt

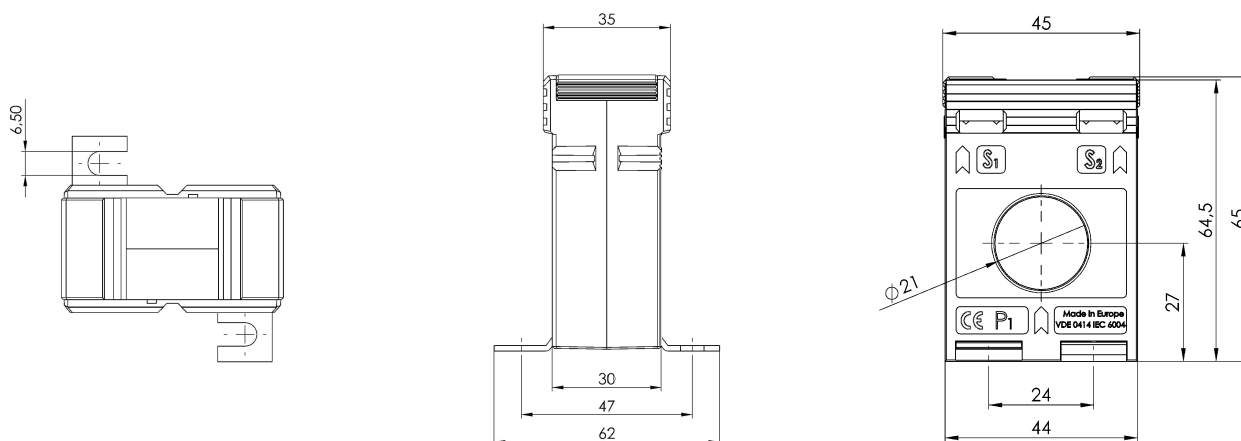
M5x10mm

85043129

DIN EN 61869-1/2

DIN EN 42600-1/2

Technische Zeichnung:



Kontakt:

MBS GmbH & Co KG - Eisbachstrasse 51 - D-74429 Sulzbach-Laufen - www.mbs-ag.com

Tel.: +49 7976 9851-0 - Telefax: +49 7976 9851-90 - verkauf@mbs-ag.com

Datum: 02.04.2026