

# Art. Nr.: CTM 7 CTM 7



## Abmessungen:

Baubreite in mm:	27,5
Bauhöhe in mm:	46,5
Bautiefe gesamt in mm:	19

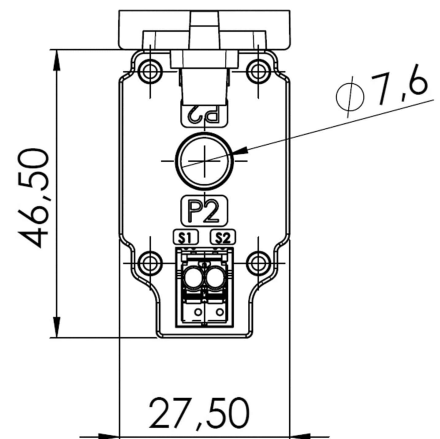
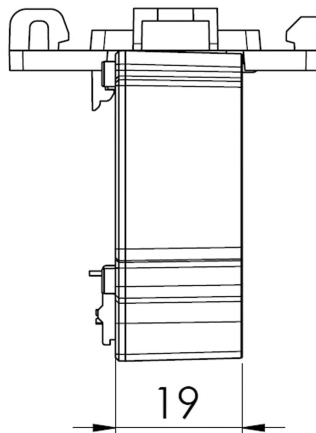
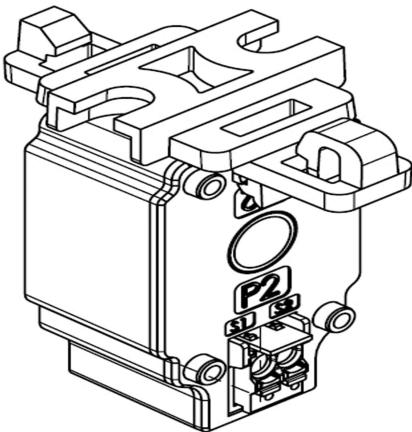
## Technische Daten:

Nenndauerstrom $I_{cth}$ :	$1,0 \times I_{pr}$
Nennkurzzeitstrom $I_{th}$ :	$60 \times I_{pr}$ , 1 Sek.
Betriebsspannung $U_m$ :	0,72 kV
Isolationsprüfspannung:	3 kV, $U_{eff}$ , 50 Hz, 1 Min.
Nenn-Frequenz:	50 Hz
Isolierstoffklasse:	E

## Allgemeine Technische Angaben:

Überstrombegrenzungsfaktor:	Siehe Leistungsschild
Arbeitstemperaturbereich:	$-5^{\circ}\text{C} < T < +50^{\circ}\text{C}$
Lagertemperaturbereich:	$-25^{\circ}\text{C} < T < +70^{\circ}\text{C}$
Unzerbrechliches Kunststoffgehäuse aus schwarzem Polycarbonat:	Schwer entflammbar, ultraschall verschweißt
Vernickelte Sekundärklemmen mit plus-minus vernickelten Schrauben:	M5x10mm
Zolltarifnummer:	85043129
Angewendete Normen 1:	DIN EN 61869-1/2
Angewendete Normen 2:	DIN EN 42600-1/2
UL zertifiziert:	Certificate Number - 20100426-E336996

## Technische Zeichnung:





---

**Kontakt:**

MBS GmbH & Co KG - Eisbachstrasse 51 - D-74429 Sulzbach-Laufen - [www.mbs-ag.com](http://www.mbs-ag.com)

Tel.: +49 7976 9851-0 - Telefax: +49 7976 9851-90 - [verkauf@mbs-ag.com](mailto:verkauf@mbs-ag.com)

Datum: 13.06.2026