



## Art. Nr.: kbr-44-420 KBR 44 4...20



### Abmessungen:

Rundleiter in mm:	44
Baubreite in mm:	72,2
Bauhöhe in mm:	120,6
Bautiefe gesamt in mm:	98,1

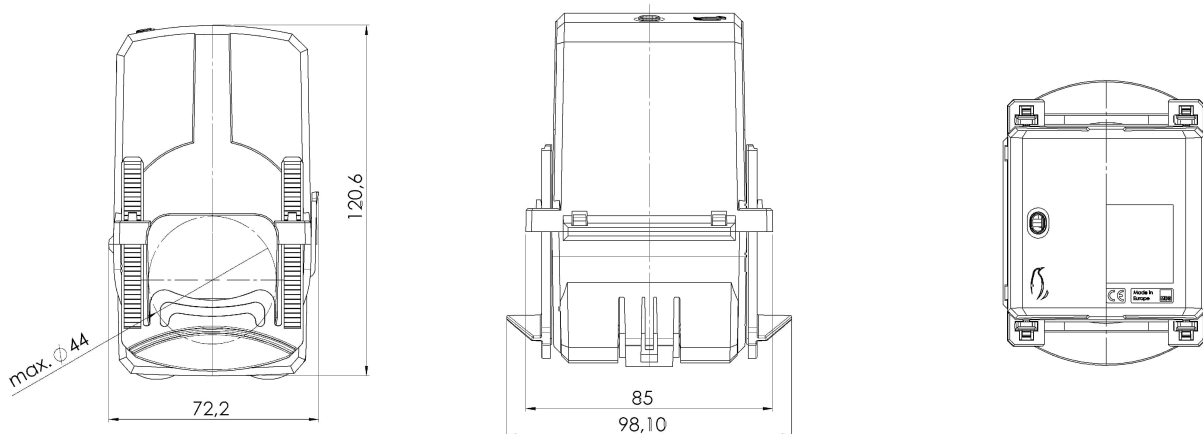
### Technische Daten:

Zweidrahttechnik, Hilfsspannung und Ausgangskreis  
Hilfsenergie: 24 V DC  $\pm$  15%,  $P_V = \text{max. } 1\text{VA}$   
Eingepägter Gleichstrom: Live-zero, 4...20 mA  
Außenwiderstand: max 300  $\Omega$   
Strombegrenzung bei Überlast: < 30 mA  
Restwelligkeit  $\leq$  1% p.p.  
Einstellzeit: < 300 ms

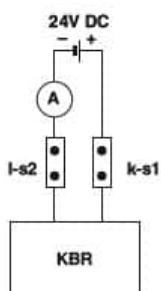
### Allgemeine Technische Angaben:

Überstrombegrenzungsfaktor:	Siehe Leistungsschild
Arbeitstemperaturbereich:	-5°C < T < +50°C
Lagertemperaturbereich:	-25°C < T < +70°C
Unzerbrechliches Kunststoffgehäuse aus grauem Polyamid:	Schwer entflammbar
Zolltarifnummer:	85043129
Angewendete Normen 1:	DIN EN 61869-1/2
Angewendete Normen 2:	DIN EN 42600-1/2

### Technische Zeichnung:



Anschlusschema des KBR 32/44 (4...20 mA):





**Kontakt:**

MBS GmbH & Co KG - Eisbachstrasse 51 - D-74429 Sulzbach-Laufen - [www.mbs-ag.com](http://www.mbs-ag.com)  
Tel.: +49 7976 9851-0 - Telefax: +49 7976 9851-90 - [verkauf@mbs-ag.com](mailto:verkauf@mbs-ag.com)

Datum: 02.07.2026