



## Art. Nr.: KBU 23 KBU 23



### Abmessungen:

Schiene 1 in mm:	20x30
Rundleiter in mm:	20
Baubreite in mm:	93
Bauhöhe in mm:	106
Bautiefe gesamt in mm:	58

### Technische Daten:

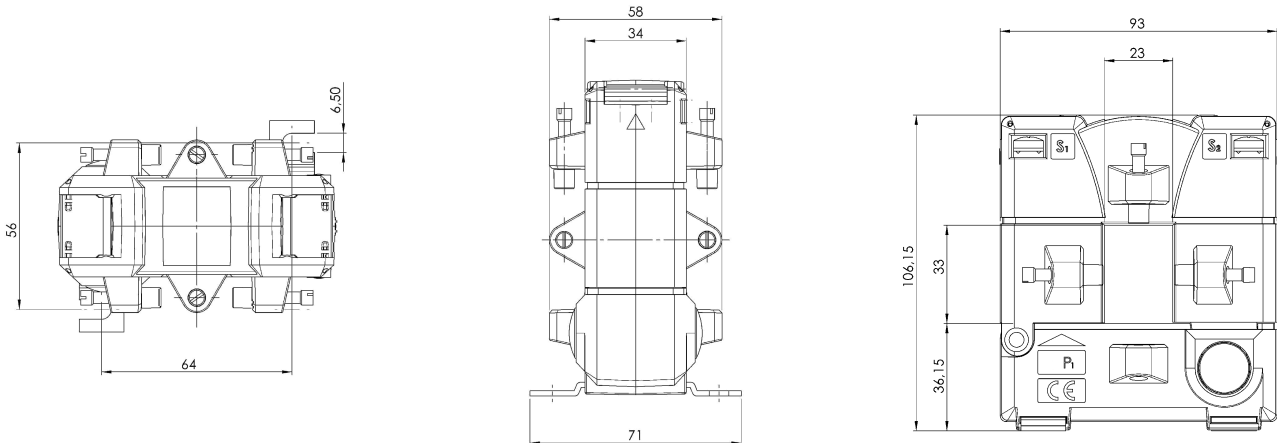
Nenndauerstrom I <sub>cth</sub> :	1,0 x I <sub>pr</sub>
Nennkurzzeitstrom I <sub>th</sub> :	60 x I <sub>pr</sub> , 1 Sek.
Betriebsspannung U <sub>m</sub> :	0,72 kV
Isolationsprüfspannung:	3 kV, U <sub>eff</sub> , 50 Hz, 1 Min.
Nenn-Frequenz:	50 Hz
Isolierstoffklasse:	E

### Allgemeine Technische Angaben:

Überstrombegrenzungsfaktor:  
Arbeitstemperaturbereich:  
Lagertemperaturbereich:  
Unzerbrechliches Kunststoffgehäuse aus grauem Polyamid:  
Vernickelte Sekundärklemmen mit plus-minus vernickelten  
Schrauben:  
Zolltarifnummer:  
Angewendete Normen 1:  
Angewendete Normen 2:

Siehe Leistungsschild  
-5°C < T < +50°C  
-25°C < T < +70°C  
Schwer entflammbar  
M5x10mm  
85043129  
DIN EN 61869-1/2  
DIN EN 42600-1/2

### Technische Zeichnung:



### Kontakt:

MBS GmbH & Co KG - Eisbachstrasse 51 - D-74429 Sulzbach-Laufen - [www.mbs-ag.com](http://www.mbs-ag.com)  
Tel.: +49 7976 9851-0 - Telefax: +49 7976 9851-90 - [verkauf@mbs-ag.com](mailto:verkauf@mbs-ag.com)

Datum: 13.06.2026