



## Art. Nr.: SASK 21.3 SASK 21.3



### Abmessungen:

|                        |       |
|------------------------|-------|
| Schiene 1 in mm:       | 20x10 |
| Rundleiter in mm:      | 19,2  |
| Baubreite in mm:       | 60    |
| Bauhöhe in mm:         | 78,5  |
| Bautiefe gesamt in mm: | 48    |

### Technische Daten:

|                              |                                 |
|------------------------------|---------------------------------|
| Nenndauerstrom $I_{cth}$ :   | $1,0 \times I_{pr}$             |
| Nennkurzzeitstrom $I_{th}$ : | $60 \times I_{pr}$ , 1 Sek.     |
| Betriebsspannung $U_m$ :     | 0,72 kV                         |
| Isolationsprüfspannung:      | 3 kV, $U_{eff}$ , 50 Hz, 1 Min. |
| Nenn-Frequenz:               | 50 Hz                           |
| Isolierstoffklasse:          | E                               |

### Allgemeine Technische Angaben:

Überstrombegrenzungsfaktor:

Arbeitstemperaturbereich:

Lagertemperaturbereich:

Unzerbrechliches Kunststoffgehäuse aus schwarzem Polycarbonat:

Vernickelte Sekundärklemmen mit plus-minus vernickelten

Schrauben:

Zolltarifnummer:

Angewendete Normen 1:

Angewendete Normen 2:

Siehe Leistungsschild

$-5^{\circ}\text{C} < T < +50^{\circ}\text{C}$

$-25^{\circ}\text{C} < T < +70^{\circ}\text{C}$

Schwer entflammbar, ultraschall verschweißt

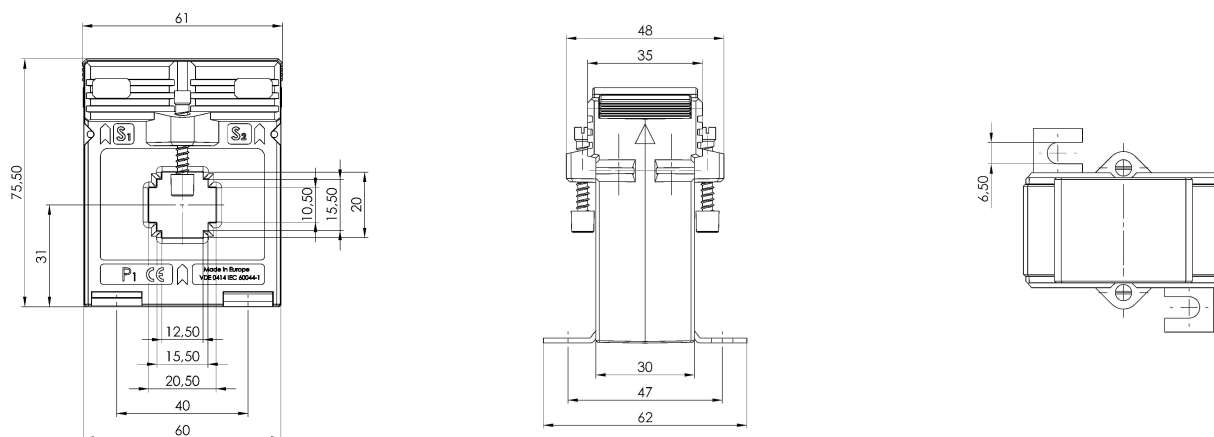
M5x10mm

85043129

DIN EN 61869-1/2

DIN EN 42600-1/2

### Technische Zeichnung:



### Kontakt:

MBS GmbH & Co KG - Eisbachstrasse 51 - D-74429 Sulzbach-Laufen - [www.mbs-ag.com](http://www.mbs-ag.com)

Tel.: +49 7976 9851-0 - Telefax: +49 7976 9851-90 - [verkauf@mbs-ag.com](mailto:verkauf@mbs-ag.com)

Datum: 04.04.2026